

Cuisson à haut rendement

Marmite basculante électrique, 400L, corps 700mm, pose libre, agitateur

REPÈRE # _____

MODELE # _____

NOM # _____

SIS # _____

AIA # _____



586037 (PBOT40RDEO)

Marmite électrique
basculante avec agitateur
400lt (h) pose libre

Caractéristiques principales

- La marmite est adaptée à l'ébullition, cuire à la vapeur, pocher, braiser ou mijoter toutes sortes de produits.
- Double jusqu'à 134 mm du bord supérieur.
- Haut de cuve isolé pour éviter les risques de brûlures de l'utilisateur,
- Les dimensions ergonomiques de la cuve, avec un grand diamètre et une faible profondeur facilite la manipulation et l'agitation des aliments.
- Le grand bec verseur peut être équipé d'un tamis filtre (en option).
- Cuve basculante motorisée, avec "SOFT STOP". Vitesse d'inclinaison réglable avec précision. La cuve peut être inclinée de plus de 90 ° pour faciliter le vidage et les opérations de nettoyage .
- Sonde intégrée pour un contrôle précis du processus de cuisson
- Prise USB permettant la mise à jour du logiciel, de télécharger des recettes ou des données HACCP
- Indice de protection IPX6
- [NOT TRANSLATED]

Construction

- Cuve et double enveloppe en acier inox 1.4435 (AISI 316L)
- Habillage extérieur et châssis interne en acier inoxydable 1.4301 (AISI 304).
- Couvecle doublé et isolé en acier inox 1.4301 (AISI 304) monté sur une charnière maintenant le couvercle ouvert dans toutes les positions,
- Soupape de sécurité évitant les surpressions de vapeur dans la double enveloppe,
- Thermostat de sécurité protégeant l'appareil contre le risque de manque d'eau.
- Robinet mélangeur eau chaude/eau froide en option.
- Ergonomique et facile à utiliser grâce à la forte inclinaison de la cuve et au bec verseur facilitant l'opération de remplissage du récipient.
- Panneau de commande incliné "Touch" monté à l'avant avec boîtier embouti en retrait, intègre des fonctions d'affichage auto-explicatives qui guident l'opérateur tout au long du processus de cuisson: affichage simultané de la température réelle et de consigne ainsi que le temps de cuisson réglé et le temps de cuisson restant, horloge en temps réel, contrôle "SOFT" pour le chauffage doux pour la nourriture délicate, 9 niveaux de puissance pour mijotage de doux à forte ébullition; minuterie pour départ différé,

APPROBATION: _____

message d'erreur pour le dépannage rapide.

- Présence réduite de petits espaces pour faciliter le nettoyage des côtés dans le respect des normes d'hygiène les plus strictes.
- Peut être prédisposé pour un raccordement à un optimiseur d'énergie ou une système de surveillance (option),
- Possibilité d'enregistrer des recettes en simple ou multiples phases avec des températures différentes,
- Recyclable à 98%, emballages exempts de substances toxiques
- [NOT TRANSLATED]
- [NOT TRANSLATED]
- Panneau de commande LED "Touch", intègre des fonctions d'affichage auto-explicatives qui guident l'opérateur tout au long du processus de cuisson: affichage simultané de la température réelle et de consigne ainsi que le temps de cuisson réglé et le temps de cuisson restant, horloge en temps réel, contrôle "SOFT" pour le chauffage doux pour la nourriture délicate, 9 niveaux de puissance pour mijotage de doux à forte ébullition; minuterie pour départ différé, message d'erreur pour le dépannage rapide.

Interface utilisateur et gestion des données

- Connectivité prête pour un accès en temps réel aux appareils connectés (nécessite 922748 en option - contactez la société pour plus de détails).

Accessoires inclus

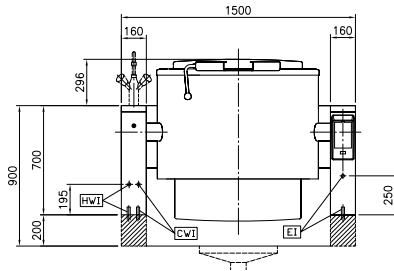
- 1 X Arrêt d'urgence PNC 912784

Accessoires en option

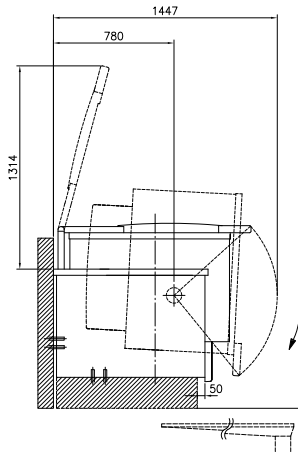
- Tamis pour marmite basculante 300/400/500lt PNC 910006
- Jauge pour marmite 400L PNC 910048
- Agitateur à grille pour marmite 400 et 500lt PNC 910067
- Agitateur à grille + racleur pour marmite 400 et 500L PNC 910097
- Jauge pour passoire PNC 910162
- Plaque + 2 pieds, 1000x00mm (hauteur corps 700) PNC 911475
- Socle inox pour éléments basculants - adossé PNC 911812
- Socle inox pour éléments basculants - central PNC 911813
- - NOT TRANSLATED - PNC 911966
- Dossieret (longueur 1500mm) pour élément basculant - Montage usine PNC 912187
- - NOT TRANSLATED - PNC 912468
- - NOT TRANSLATED - PNC 912469
- Prise de courant SCHUKO 16/A 230V montée en usine PNC 912470
- PRISE ELECTRIQUE SWISS TYPE-23 16A 230V PNC 912471

- PRISE ELECTRIQUE SWISS TYPE-23 16A 400V PNC 912472
- Prise d'alimentation intégrée (Schuko), 16A, IP55, noire - montée en usine PNC 912473
- - NOT TRANSLATED - PNC 912474
- - NOT TRANSLATED - PNC 912475
- - NOT TRANSLATED - PNC 912476
- Prise d'alimentation intégrée, TYP25, 16A/400V, IP54, rouge-blanc - montée en usine PNC 912477
- PANNEAU PLINTHE PROT BASC MONTAGE USINE PNC 912479
- Manomètre pour marmite basculante PNC 912490
- Kit de fermeture arrière pour éléments basculants - adossé 1500mm PNC 912707
- Doseur volumétrique (eau chaude et froide) pour élément basculant-Montage usine PNC 912735
- Kit raccordement sur optimiseur contact sec PNC 912737
- - NOT TRANSLATED - PNC 912741
- Kit de fermeture arrière pour éléments basculants - central 1500mm PNC 912747
- Panneau arrière inférieur pour élément basculant central PNC 912771
- Douchette pour élément basculant central (700mm ht) - Montage usine PNC 912776
- Vanne 2" en façade pour marmite basculante (PBOT) PNC 912779
- - NOT TRANSLATED - PNC 913554
- - NOT TRANSLATED - PNC 913555
- Robinet mélangeur, 2 boutons, col de cygne 600 mm,(PBOT/PFET) PNC 913556
- Robinet mélangeur, 2 boutons, col de cygne 450 mm, (PBOT/PFET) PNC 913557
- Robinet mélangeur type KWC 2 boutons, col de cygne 600 mm PNC 913567
- Robinet 1 levier pour PXXT PNC 913568
- - NOT TRANSLATED - PNC 913577

Avant

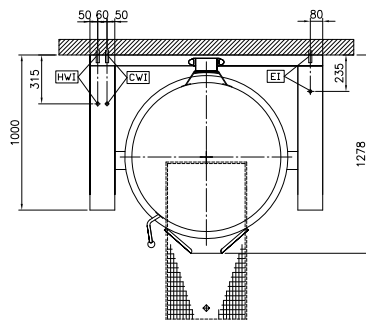


Côté



CWII = Raccordement eau froide
 EI = Connexion électrique
 HWI = Raccordement eau chaude

Dessus



Électrique

Voltage :

586037 (PBOT40RDEO) 400 V/3N ph/50/60 Hz

Total Watts :

48.6 kW

Installation

Pose libre sur socle cimenté,
 Pose libre sur pieds, Sur
 socle cimenté, adossé

Type d'installation

Informations générales

Configuration :

Round;Tilting;Pre-arranged
 for stirrer

Température de

fonctionnement MINI :

50 °C

Température de
 fonctionnement MAXI :

110 °C

Diamètre cuve ronde :

900 mm

Hauteur cuve ronde :

720 mm

Largeur extérieure

1500 mm

Profondeur extérieure

1000 mm

Hauteur extérieure

700 mm

Poids net :

490 kg

Capacité utile :

400 lt

Mécanisme de basculement

Auto.

Couvercle double enveloppe

✓

Type de chauffe

Indirect